

Modular Cooking 700XP Gashällspis. Golvmodell. 800mm. Hällbrännare

Produkt # _____

Modell # _____

Namn # _____

SIS # _____

AIA # _____

**371008 (E7STGH10G0)**Gashällspis. Golvmodell.
800mm. Hällbrännare (7kW).
Gasugn (6kW).

Kort specifikation

Pos.

Gashällspis (800 mm) i golvmodell med hällbrännare (7kW), för användning med naturgas eller gasol. Anpassad för anslutning underifrån eller bakifrån, och för montering mot enheter i Electrolux 700-serie. Utrustad med gasugn under spis.

Robust konstruktion i rostfritt stål

Toppskiva (1,5mm tjock) och frontpanel i rostfritt stål (AISI 304)

Kokplattan i gjutjärn, med differentierade värmezoner

Central hällbrännare med optimal förbränning, tändsäkring och skyddad pilotlåga

Högst temperatur i hällens mitt, 500°C, därefter avtagande temperatur i periferin mot 200°C

Gasugn med självstabiliserande brännare under bottenplattan
Justerbar temperatur från +140°C till +300°C

Ugnsutrymme i rostfritt stål med 3 gejderpar anpassade för GN-galler (2/1)

I höjddled justerbara fötter upp till 50 mm, i rostfritt stål (AISI 304)

Kapslingsklass: IPX4

Levereras med 1 GN-galler (2/1) i krom

Huvudfunktioner

- Gasuppvärmd, 7 kW central brännare, solid ovandel.
- Tålig kokplatta i gjutjärn, lätt att rengöra.
- Mitten av plattan kan bli högst 500 °C varm samtidigt som den minskar utåt.
- Mittenbrännare med optimerad förbränning, brinnmekanism och skyddad indikatorlampa.
- Olika temperatur som passar olika tillagningsbehov, över hela plattan tack vare möjlighet att finjustera temperatur efter zon.
- Olika stora kokkärl kan användas samtidigt på grund av den stora ytan utan mellansektorer.
- Kokkärl kan enkelt flyttas från ett område till ett annat utan lyft.
- Det nedre facket består av en standardgasugn med brännare i rostfritt stål och självstabiliserande låga under basplattan. Ugnsutrymme i rostfritt stål har skenor i 3 nivåer för 2/1 GN hyllor (2 ångplåtar) och ribbad emaljerad basplatta i stål.
- Ugnstermostat som kan justeras mellan 110 °C och 270 °C.
- Alla viktiga komponenter sitter framtill för enkelt underhåll.

Konstruktion

- Utvändiga paneler i rostfritt stål med Scotch Brite-behandling.
- 1,5 mm tjockt pressat rostfritt stål
- Rät vinkel mellan enheterna för att undvika utrymmen där smuts kan tränga in.
- IPX4-intyg för vattentålighet.

Medföljande tillbehör

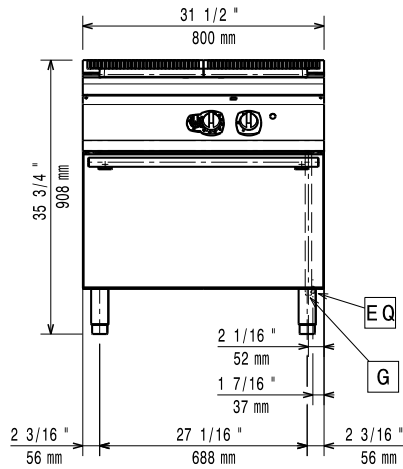
- 1 av Galler, förkromat, GN2/1 PNC 164250 till ugn

Övriga Tillbehör

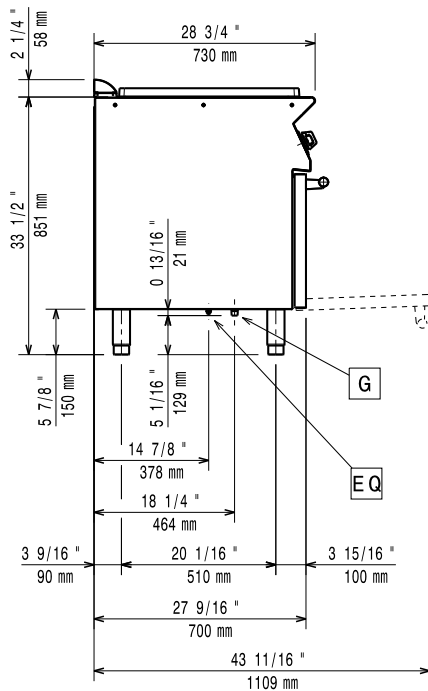
- Galler, förkromat, GN2/1 till ugn PNC 164250
- Tätningssats PNC 206086
- Avloppsavskiljare, 150 mm PNC 206132
- Tätningsring till avgasrenare PNC 206133 diameter 150
- Kit m 4 hjul varav 2 svängbara PNC 206135 med broms
- Fotsats PNC 206136
- Frontsockelplåt för installation PNC 206148 på betongsockel, 800 mm
- Frontsockelplåt för installation PNC 206150 på betongsockel, 1000 mm
- Frontsockelplåt för installation PNC 206151 på betongsockel, 1200 mm

- Frontsockelplåt för installation på betongsockel, 1600 mm PNC 206152
- Frontsockelplåt, rostfri, 800 mm PNC 206176
- Frontsockelplåt, rostfri, 1000 mm PNC 206177
- Frontsockelplåt, rostfri, 1200 mm PNC 206178
- Frontsockelplåt, rostfri, 1600 mm PNC 206179
- 4 fötter för installation på cementsockel PNC 206210
- Avgasrenare PNC 206246
- Ett par sidosocklar (för installation rygg mot rygg) PNC 206249
- 2 st sidosockelplåtar för betonginstallation PNC 206265
- Blandare med rörlig kran (förlängning ingår ej) PNC 206289
- Förlängningsrör till vattenkran 700 line PNC 206291
- Skorsten 800 mm till XP700 & 900 PNC 206304
- Höger och vänster sidoräcke. PNC 206307
- Stödskena till underskåp för minskat antal ben/hjul, 800mm PNC 206367
- Stödskena till underskåp för minskat antal ben/hjul, 1200mm PNC 206368
- Stödskena till underskåp för minskat antal ben/hjul, 1600mm PNC 206369
- Stödskena till underskåp för minskat antal ben/hjul, 2000mm PNC 206370
- Ryggplåtar, 800mm PNC 206374
- Ryggplåtar, 1000mm PNC 206375
- Ryggplåtar, 1200mm PNC 206376
- Kit stadsgasdysor (G150) - gasspisar hel håll 700 PNC 206388
- Skorstensnät 400mm (XP700 & XP900) PNC 206400
- 2 st sidopaneler höjd 700 djup 700mm PNC 216000
- Fronträcke, rostfritt, 800 mm PNC 216047
- Fronträcke, rostfritt, 1200 mm PNC 216049
- Fronträcke, rostfritt, 1600 mm PNC 216050
- Portioneringshylla/ räcke, rostfritt, 800 mm (bred) PNC 216186
- Gasregulator PNC 927225

Front

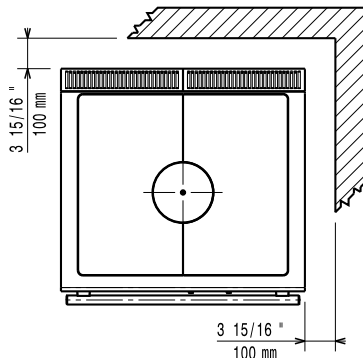


Sida



EQ = Ekvipotentialet skruv
 G = Gasanslutning

Topp


Gas

Gas, effekt:	371008 (E7STGH10G0)	13 kW
Standardgasleverans		Natural Gas
Gastyp alternativ:		LPG
Gasintag:		1/2"

Viktig information

Spishäll användbar yta (bredd):	690 mm
Spishäll användbar yta (djup):	595 mm
Ugnens arbetstemperatur:	110 °C MIN; 270 °C MAX
Ugnens invändiga dimensioner (bredd):	540 mm
Ugnens invändiga dimensioner (höjd):	300 mm
Ugnens invändiga dimensioner (djup):	650 mm
Nettovikt:	95 kg
Fraktvikt:	120 kg
Frakthöjd:	1080 mm
Fraktbredd:	820 mm
Fraktdjup:	860 mm
Fraktvolym:	0.76 m ³

If appliance is set up or next to or against temperature sensitive furniture or similar, a safety gap of approximately 150 mm should be maintained or some form of heat insulation fitted.

[NOT TRANSLATED] N7TG